

Prothermetic kookapparatuur
Kookketel 60lt (H) met roerwerk zonder
roerhek, mengkraan en opstaande rand,
stoom

ITEM # _____

MODEL # _____

NAAM # _____

SIS # _____

AIA # _____



586411 (PBON06QJEM)

Kookketel 60lt (H) met roerwerk, mengkraan en opstaande rand, 2" aftapkraan, touchpanel, roerwerk zonder roerhek, stoom verwarmd

Omschrijving

Punt nr _____

Direct stoom verwarmde kookketel, met gelijkmatige indirecte verwarming via de dubbelwandige panbodem en de zijwanden. Het verwarmingssysteem werkt met 1,5 bar druk (125°C) voor een snelle opwarming.

stoom 40 kg/u; 1 - 1,5 bar

Belangrijkste Gegevens

- De kookketel is toepasbaar voor koken, pocheren of stomen van vele soorten producten.
- Opbrengst gelijkmatig verhit in de bodem en zijwanden van de ketel van stoom heet water door een uitwendige mantel.
- De maximale druk in de dubbele mantel is 1,5 bar, de minimale werkdruk is 0,5 bar.
- De kookketel is dubbelwandig uitgevoerd tot 134 mm onder de rand.
- De geïsoleerde bovenrand voorkomt letsel van de gebruiker.
- De veiligheidsklep voorkomt overdruk van de stoom in de dubbele mantel.
- Ruime aftapkraan voor veilig en moeiteloos aftappen van het product.
- Stoom-source: self-contained met een booster injectie van stoom direct in dubbele mantel.
- Leegloopkraan is zeer eenvoudig te reinigen van de buitenkant.
- IPX6 waterdicht.
- De ergonomische afmetingen van de binnenketel, met een grote diameter en geringe diepte, maken het roeren en schoonmaken makkelijker.
- De ingebouwde temperatuur sensor zorgt voor een nauwkeurig kookproces.
- USB poort voor het uploaden van recepten en software en het downloaden van HACCP gegevens.
- [NOT TRANSLATED]

Constructie

- Zowel de binnenketel als de dubbele mantel zijn vervaardigd van roestvrijstaal AISI316L, ontworpen voor werking met 1,5 bar druk.
- Het frame en de beplating zijn van roestvrijstaal AISI304.
- Het geïsoleerde dubbelwandige deksel is gebalanceerd gemonteerd op stabiele dwarsverbindingen en blijft in alle standen open staan.
- Verhitting met een externe bron van verzadigde stoom overdruk van 1,5 bar.
- De veiligheidsthermostaat beschermt tegen een laag water niveau in de dubbele mantel.
- De 2" aftapkraan maakt snel aftappen mogelijk.
- De mengzwenkkraan op het bovenblad maakt vullen en reinigen eenvoudig.
- Verzonken touchpanel, uitgevoerd met duidelijke display functies. Gelijktijdige weergave van de actuele en de ingestelde

Gekeurd: _____

temperatuur; de ingestelde kooktijd en de resterende kooktijd; de kloktijd; uitgestelde starttijd; "soft" functie voor bereiding van delicaat voedsel; 9 vermogen niveaus voor doorkoken, van zacht tot stevig; storingsignalering.

- Mogelijkheid voor invoeren van recepten met een multifase kookproces en verschillende temperaturen.
- Optioneel voor te bereiden voor aansluiting op een energie optimalisering systeem.
- 98% recyclebaar (gewichtsperscentage); het verpakkingsmateriaal is vrij van giftige stoffen.
- Minimale naden voor een betere reiniging van de zijanten, om aan de hoogste hygiëne-eisen te voldoen.
- [NOT TRANSLATED]

Duurzaamheid



- De hoogwaardige thermische isolatie bespaart energie en houdt de omgevingstemperatuur laag.

- Muurmontageset vaste apparatuur 700mm PNC 912742
- EXT TOUCH PANEEL VR PROTHER PNC 912783
VASTE APP
- ACHTERPANEEL VASTE APPARATEN PNC 912799
700HX700
- Koppelrail rechts, voor thermaline-ProThermic 80 apparaten met opstaande rand PNC 912977
- Koppelrail rechts, voor thermaline-ProThermic 80 apparaten met opstaande rand PNC 912978
- - NOT TRANSLATED - PNC 913342
- - NOT TRANSLATED - PNC 913378
- - NOT TRANSLATED - PNC 913379
- - NOT TRANSLATED - PNC 913402
- - NOT TRANSLATED - PNC 913403
- - NOT TRANSLATED - PNC 913426

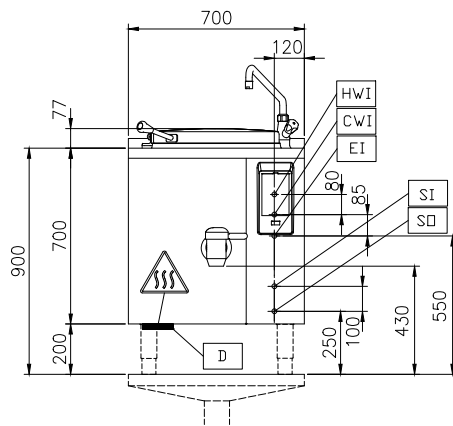
Meegeleverde Accessoires

- 1 van Noodstop PNC 912784

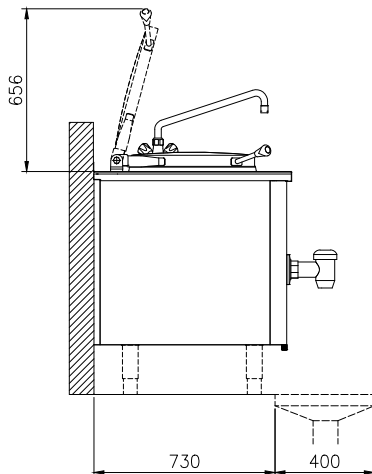
Optionele Accessoires

- Aftapzeef, rond, voor ronde kookketels PNC 910161
- Uitneemhaak voor ronde aftapzeef PNC 910162
- - NOT TRANSLATED - PNC 912468
- - NOT TRANSLATED - PNC 912469
- STOPCONTACT SCHUKO-16A / 230V INBOUW PNC 912470
- STOPCONTACT SWISS TYP-23,16A/230V,INBOUW PNC 912471
- STOPCONTACT SWISS TYP-23,16A/380V,INBOUW PNC 912472
- - NOT TRANSLATED - PNC 912473
- - NOT TRANSLATED - PNC 912474
- - NOT TRANSLATED - PNC 912475
- - NOT TRANSLATED - PNC 912476
- - NOT TRANSLATED - PNC 912477
- Koppelrail met opstaande rand, rechts of links, voor 800mm diepe ProThermic vaste apparaten of Thermaline apparaten PNC 912497
- Maatlat voor kookketel 60L PNC 912723
- Stampotheek voor kookketel 60L PNC 912726
- Stampotheek met schrapers kookketel 60L PNC 912729
- SET 4 POTEN VOOR PROTHERMIC VAST 200MM PNC 912732
- AUT.WATERVULLING (K+W WATER) B=700-1000 PNC 912736
- Kit energie opt/potvrij contact protherm PNC 912737
- Werkschakelaar 25A PNC 912739

Front aanzicht

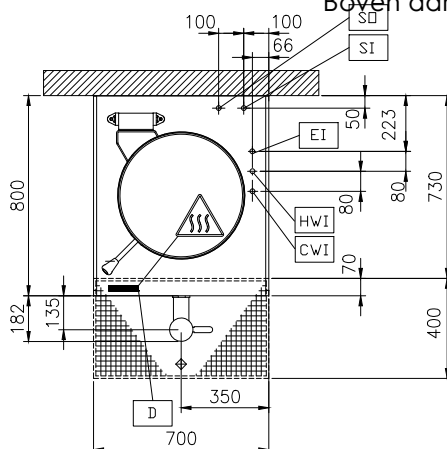


Zij aanzicht



CWI = Koud water invoer
 EI = Elektrische aansluiting
 HWI = Heet water invoer

Boven aanzicht


Elektrisch

Voltage:
 586411 (PBON06QJEM) 400 V/3N ph/50/60 Hz
Totaal vermogen: 0.4 kW

Stoom

Stoom generatie: External source
Stoom invoer: 1"
Condens afvoer: 1"
Stoomdruk, maximaal: 1.5 bar
Stoom toevoer, relatieve dynamische druk: 1 min bar, 1.5 max bar

Water:

Druk: 2-6 bar

Installatie:

FS on concrete base; FS on feet; On base; Standing against wall; Wall mounted (with wall-kit)

Opstelling:
Algemene Gegevens:

Configuratie: Round; Fixed; Free Standing; With Stirrer
Temperatuur minimaal: 50 °C
Temperatuur, maximaal: 110 °C
Kookpan, diameter: 465 mm
Kookpan, diepte: 422 mm
Afmetingen, extern, breedte: 700 mm
Afmetingen, extern, diepte: 800 mm
Afmetingen, extern, hoogte: 700 mm
Gewicht, netto: 120 kg
Nuttige inhoud: 60 lt
Dubbelwandig deksel: ✓

[NOT TRANSLATED]

Stoom verbruik: 40 kg/hr